



89, RUE D'ESCH  
L - 4985 SANEM  
Tél. 59 31 87  
Fax. : 59 31 86  
e-mail : [info@ripa.lu](mailto:info@ripa.lu)

## PROTECT Überdachungssystem

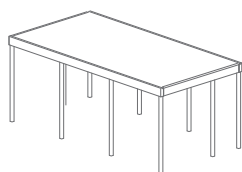
# MABEG®

Überdachungen · Wartehallen · Raucherüberdachungen · Fahrradabstellanlagen





PROTECT ▶ 04  
Produktbeschreibung



PROTECT ▶ 06  
Technisches Datenblatt



PROTECT ▶ 08  
Varianten / Möglichkeiten



ZUBEHÖR ▶ 10-12  
Seitenwände



ZUBEHÖR ▶ 13  
Türen und Tore



ZUBEHÖR ▶ 14  
Elektrik



ZUBEHÖR ▶ 15  
Schließzylinder



ZUBEHÖR ▶ 16  
Fahradpumpen



ZUBEHÖR ▶ 17  
Ladestellenschrank

Weitere Kataloge  
Anfrageformular  
Ansprechpartner

KONTAKT ▶ 18-20



Hier finden Sie Ihre  
Ansprechpartner  
auf unserer Website.

# MABEG®

Überdachungen · Wartehallen · Raucherüberdachungen · Fahrradabstellanlagen





Fahrrad- und Motorradüberdachungen PROTECT in einzeliger und doppelzeiliger Aufstellung



Überdachung PROTECT mit Seitenwänden in Vollholz-Verkleidung



Trapezblech in Weiß als Dacheindeckung



Fahrrad-Überdachung mit Ladestation



PROTECT mit Glasverkleidung als Raucherunterstand



Überdachung PROTECT als Raucherunterstand mit angrenzender Fahrradabstellanlage inkl. Lademöglichkeit für Pedelecs

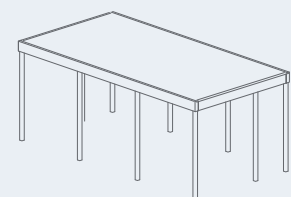
## Überdachung PROTECT

Design: MABEG, Soest

PROTECT – das flexible Überdachungssystem überzeugt durch seine klaren Strukturen und einer Vielzahl von Gestaltungsmöglichkeiten: Verkleidungen der Seitenwände in Glas, Doppelstabgittern, Wellblech, Lochblech oder Vollholz.

Optional gesicherte Zugänge z.B. als Fahrradgarage mit Drehflügeltüren oder Schiebetüren mit mechanischem oder digitalem Schließzylinder. Auch Raucherunterstände und Müllplatzeinhausungen lassen sich so flexibel gestalten.

Flexibles Raster  
von 2x2 bis 6x18 Felder (1-Feld Raster)  
bzw. 1x1 bis 3x9 (2-Feld Raster)



### Im System erhältlich:

► Seitenwände Seite 10 ► Türen Seite 13 ► Elektrik Seite 14 ► Fahrradzubehör Seite 16



# PROTECT

Design:  
MABEG, Soest

## Beschreibung

PROTECT – das flexible Überdachungssystem überzeugt durch seine klaren Strukturen und einer Vielzahl von Gestaltungsmöglichkeiten – von der kleinen Überdachung für den Wartebereich über Raucherunterstände und Mülleinhausungen bis hin zu Fahrradabstellanlagen mit kontrolliertem Zugang.

Die Verkleidungen der Seitenwände können in Glas, mit Doppelstabgittern, mit Wellblech, Lochblech oder mit Vollholz ausgeführt werden.

Die Dacheindeckung erfolgt mit Trapezblech in weiß.

Die gesamte sonstige Konstruktion ist verzinkt und optional pulverbeschichtet in RAL nach Wahl.

Das Stützenraster beträgt 980 mm.

Die maximale Baulänge liegt bei 17.760 mm, die Bautiefe bei 6.000 mm.

Die maximale Höhe auf OKF beträgt 2.750 mm und unter OKF 2.500 mm.

Für einen kontrollierten Zugang z.B. bei dem Einsatz als verschlossene Fahrradgarage bieten sich die – optional – gesicherten Zugänge mit Drehflügeltüren oder Schiebetüren an, die mit mechanischem oder digitalem Schließzylinder ausgerüstet werden können.

Zubehör wie LED Beleuchtungen oder Fahrradpumpen und Ladestellenschränke für Pedelecs runden die Gestaltungsmöglichkeiten beim Einsatz als Fahrradüberdachungssystem ab.

## Material

- Stahlkonstruktion, verzinkt und optional pulverbeschichtet
- Seitenwände verglast in ESG, in Wellblech, Doppelstabgittermatten, Vollholz

## Ausstattungen/Varianten/Zubehör

- optionaler gesicherter Zugang über Türen mit digitalem Schließzylinder
- optionale Antitropfbeschichtung der Dacheindeckung
- optionale Laubgitter für die Regenrinne

## Schneelast

Standard-Schneelast ( $s_k = 0,93 \text{ kN/m}^2$ ) bis max. ( $s_k = 1,1 \text{ kN/m}^2$ )

## Windlast

Zone 2

## Abmessungen

Bauhöhen: 2.750 mm auf OKF  
2.500 mm unter OKF

Baulängen: max. 17.760 mm im Stützenraster 980 mm  
2.080 mm (2-feldrig) bis 17.760 mm (18-feldrig) im 1-Feld-Raster,  
2.080 mm (1-feldrig) bis 17.760 mm (9-feldrig) im 2-Feld-Raster,  
*Ab einer Länge über 17.760 mm wird das System in 2 Abschnitte geteilt;  
der Stoß der beiden Überdachungen wird mit einem Blech verbunden.*

Bautiefen: max. 6.000 mm im Stützenraster 980 mm  
2.080 mm (2-feldrig) bis 6.000 mm (6-feldrig)

Seitenwände: ohne,  
optional in verschied. Ausführungen (Glas, Wellblech, Gitter, Holz)

Auf unserer Website finden Sie weitere Projektfotos und alle Informationen als PDF.

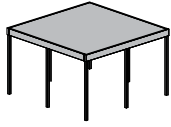


## Im System erhältlich:

- ▶ Seitenwände Seite 10
- ▶ Türen Seite 13
- ▶ Leuchten Seite 14
- ▶ Schließzylinder Seite 15
- ▶ Fahrradpumpen Seite 16
- ▶ Ladestellenschrank Seite 17

PROTECT

Rastermaß zur Größendefinition und Positionierung optionaler Stützen (z.B. für Innenwände)

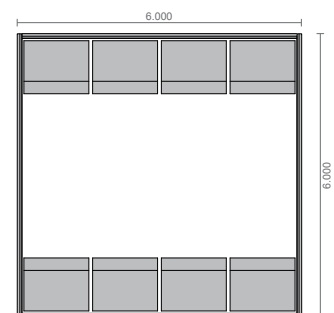
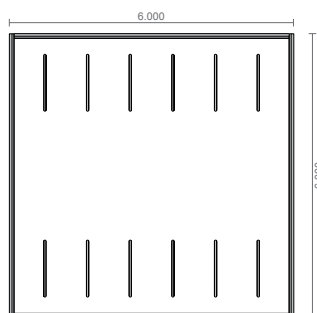
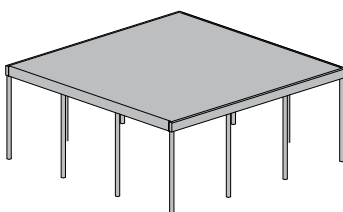
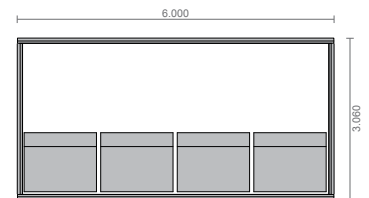
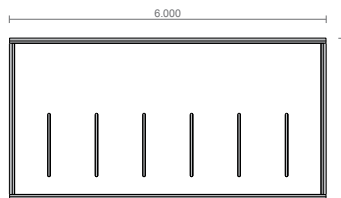
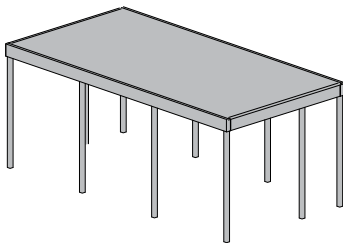
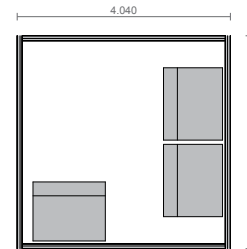
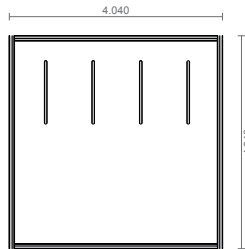
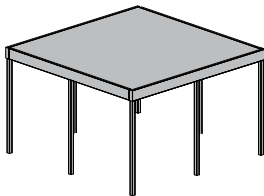


Bautiefe	Baulänge (in mm)	Raster																					
		Bautiefe	Baulänge	0	980	1.960	2.940	3.920	4.900	5.880	6.860	7.840	8.820	9.800	10.780	11.760	12.740	13.720	14.700	15.680	16.660	17.640	
0	0	0	0	■	■	■	■	■	■	■	■	■	■	■	■	■	■	■	■	■	■	■	■
1.100	980	980	980	■	□	□	□	□	□	□	□	□	□	□	□	□	□	□	□	□	□	□	■
2.080	1.960	1.960	1.960	■	□	□	□	□	□	□	□	□	□	□	□	□	□	□	□	□	□	□	■
3.060	2.940	2.940	2.940	■	□	□	□	□	□	□	□	□	□	□	□	□	□	□	□	□	□	□	■
4.040	3.920	3.920	3.920	■	□	□	□	□	□	□	□	□	□	□	□	□	□	□	□	□	□	□	■
5.020	4.900	4.900	4.900	■	□	□	□	□	□	□	□	□	□	□	□	□	□	□	□	□	□	□	■
6.000	5.880	5.880	5.880	■	■	■	■	■	■	■	■	■	■	■	■	■	■	■	■	■	■	■	■

- Pflichtstützen
- mögliche Stützen für Seitenverkleidungen (1-Feld- oder 2-Feldraster)
- mögliche Stützen für Innenwände (1-Feld- oder 2-Feldraster)

Aufbauvarianten als Fahrradabstellanlage

Aufbauvarianten als Mülleinhausung





Überdachung PROTECT als Fahrradabstellanlage mit geschütztem Zugangsbereich und öffentlichem Abstellbereich, Ladeschränke für Pedelec-Akkus und Fahrradpumpenschrank



Überdachung PROTECT als Fahrradabstellanlage mit geschütztem Zugangsbereich und öffentlichem Abstellbereich, Ladeschränke für Pedelec-Akkus und Fahrradpumpenschrank

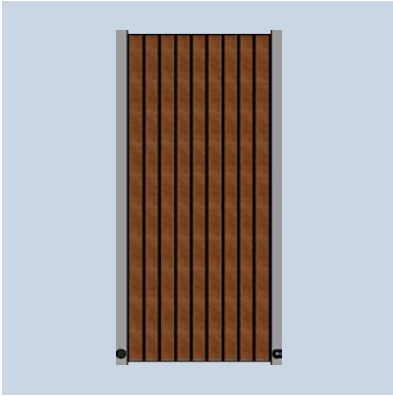




Überdachung PROTECT als Fahrradabstellanlage



Überdachung PROTECT als Fahrradabstellanlage mit Seitenwänden aus Doppelstabmatten



### Vollholzfällung, Sucupira Vermelho

Holz: Sucupira Vermelho FSC,

Farbe: naturbelassen,

Brettmaße: 2.070 x 90 x 15 mm (LxBxT)

Abmessungen: 1 Feld ca. 2.070 x 882 mm / 2 Feld ca. 2.070 x 1.858 mm

inkl. Befestigungswinkel verzinkt und beschichtet,

inkl. Befestigungsschrauben für Stütze- und Holzanbindung

Ausführung (Befestigungsmaterial)	Breite	Artikelnummer
verzinkt	1-Feld	198-000-023-002
	2-Feld	198-000-022-002
in RAL nach Wahl	1-Feld	198-000-023-003
	2-Feld	198-000-022-003



### Vollholzfällung, Lärche

Holz: Lärche,

Farbe: naturbelassen,

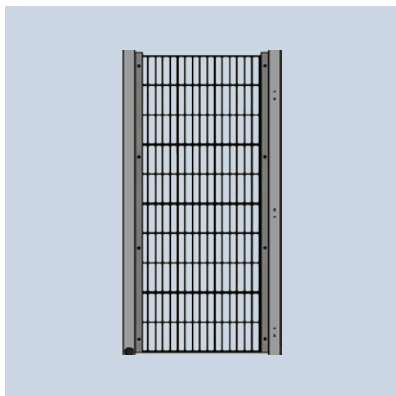
Brettmaße: 1.997 x 115 x 21 mm (LxBxT)

Abmessungen: 1 Feld ca. 1.997 x 882 mm / 2 Feld ca. 1.997 x 1.858 mm

inkl. Befestigungswinkel verzinkt und beschichtet,

inkl. Befestigungsschrauben für Stütze- und Holzanbindung

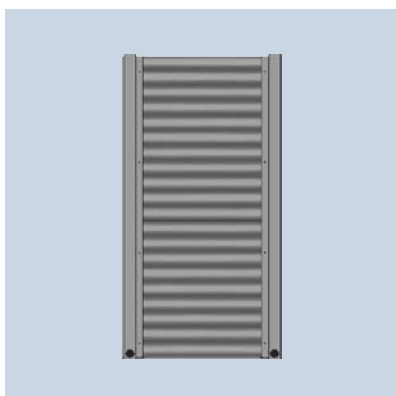
Ausführung (Befestigungsmaterial)	Breite	Artikelnummer
verzinkt	1-Feld	198-000-025-002
	2-Feld	198-000-024-002
in RAL nach Wahl	1-Feld	198-000-025-003
	2-Feld	198-000-024-003



### Doppelstabgittermatten

verzinkte Doppelstabgittermatte inkl. Befestigungsschrauben,  
Halteleisten aus Stahl, verzinkt und optional pulverbeschichtet,  
Farbe: RAL 7016 Anthrazitgrau (optional in RAL 6005 Moosgrün),  
Abmessungen: 1 Feld ca. 2.030 x 900 mm / 2 Feld ca. 2.030 x 1.880 mm

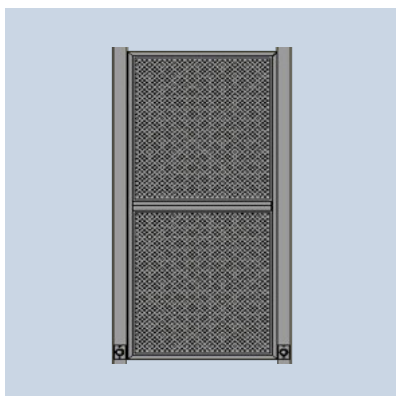
Ausführung	Breite	Artikelnummer
verzinkt	1-Feld	198-000-021-002
	2-Feld	198-000-020-002
in RAL 7016 Anthrazitgrau <i>Farbe Gittermatte = Farbe Halteleisten</i>	1-Feld	198-000-021-004
	2-Feld	198-000-020-004
in RAL 6005 Moosgrün <i>Farbe Gittermatte = Farbe Halteleisten</i>	1-Feld	198-000-021-005
	2-Feld	198-000-020-005



### Wellblech

Halteleisten aus Stahl verzinkt und optional pulverbeschichtet,  
inkl. Befestigungsmaterial,  
Farbe: RAL 7016 Anthrazitgrau (optional in RAL 9006 Weißaluminium),  
Wellenprofil: 27 x 111 x 0,8 mm,  
Abmessungen: 1 Feld ca. 2.050 x 900 mm / 2 Feld ca. 2.050 x 1.880 mm

Ausführung	Breite	Artikelnummer
in RAL 7016 Anthrazitgrau <i>Farbe Gittermatte = Farbe Halteleisten</i>	1-Feld	198-000-149-004
	2-Feld	198-000-118-004
in RAL 9006 Weißaluminium <i>Farbe Gittermatte = Farbe Halteleisten</i>	1-Feld	198-000-149-006
	2-Feld	198-000-118-006

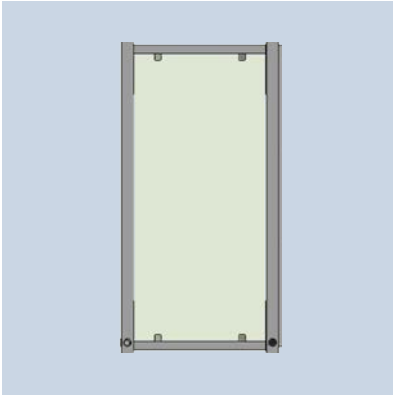


### Lochblech

bestehend aus: 2x Lochblechen Rd 10 -21,21 DIN 24041  
Rahmen aus Einfassprofilen (Stahl),  
Befestigung durch Haltewinkel an Stütze,  
inkl. Befestigungsmaterial und Stopfen,  
Abmessungen: 1 Feld ca. 2.070 x 900 mm / 2 Feld ca. 2.070 x 1.880 mm

Ausführung (Befestigungsmaterial)	Breite	Artikelnummer
verzinkt	1-Feld	198-000-121-002
	2-Feld	198-000-124-002
in RAL nach Wahl	1-Feld	198-000-121-003
	2-Feld	198-000-124-003

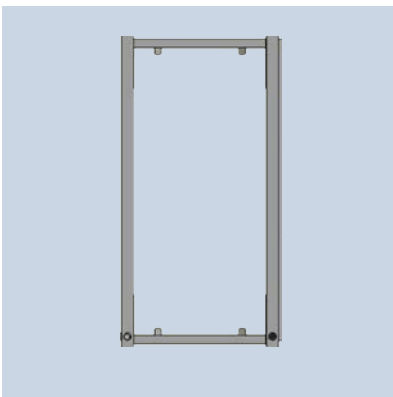




### Querriegel mit Glashaltern und 8 mm ESG

Einheit bestehend aus zwei Querriegeln (oben und unten),  
 Querriegel aus quadratischen Stahlprofil und zwei Lochplatten,  
 inkl. Befestigungsmaterial,  
 Bauteile verzinkt und optional pulverbeschichtet,  
 Füllungen aus 8 mm ESG (1 Glaselement je Feld),  
 Abmessungen: 1 Feld ca. 900 mm / 2 Feld ca. 1.880 mm / 3 Feld ca. 2.860 mm

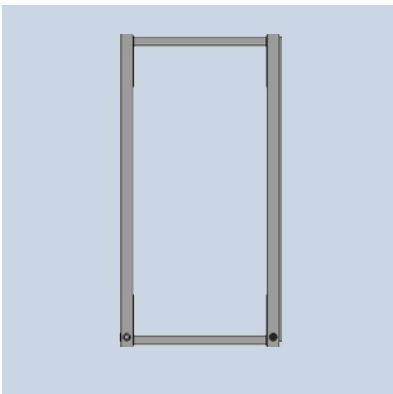
Ausführung	Breite	Artikelnummer
verzinkt	1-Feld	198-000-151-002
	2-Feld	198-000-120-002
	3-Feld	198-000-119-002
in RAL nach Wahl	1-Feld	198-000-151-003
	2-Feld	198-000-120-003
	3-Feld	198-000-119-003



### Querriegel mit Glashaltern (ohne Füllung)

Einheit bestehend aus zwei Querriegeln (oben und unten),  
 Querriegel aus quadratischen Stahlprofil und zwei Lochplatten,  
 inkl. Befestigungsmaterial,  
 Bauteile verzinkt und optional pulverbeschichtet,  
 Abmessungen: 1 Feld ca. 900 mm / 2 Feld ca. 1.880 mm / 3 Feld ca. 2.860 mm

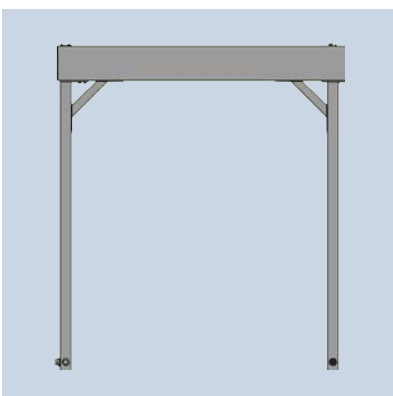
Ausführung	Breite	Artikelnummer
verzinkt	1-Feld	198-000-155-002
	2-Feld	198-000-156-002
	3-Feld	198-000-157-002
in RAL nach Wahl	1-Feld	198-000-155-003
	2-Feld	198-000-156-003
	3-Feld	198-000-157-003



### Querriegel (ohne Glashalter und ohne Füllung)

Einheit bestehend aus zwei Querriegeln (oben und unten),  
 Querriegel aus quadratischen Stahlprofil und zwei Lochplatten,  
 inkl. Befestigungsmaterial,  
 Bauteile verzinkt und optional pulverbeschichtet,  
 Abmessungen: 1 Feld ca. 900 mm / 2 Feld ca. 1.880 mm / 3 Feld ca. 2.860 mm

Ausführung	Breite	Artikelnummer
verzinkt	1-Feld	198-000-152-002
	2-Feld	198-000-153-002
	3-Feld	198-000-154-002
in RAL nach Wahl	1-Feld	198-000-152-003
	2-Feld	198-000-153-003
	3-Feld	198-000-154-003



### Knagge links und rechts

Einheit bestehend aus linker und rechter Knagge  
 (Quadratrohr mit zwei Lochplatten zur seitlichen Befestigung an Rinne),  
 inkl. Befestigungsmaterial,  
 Bauteile verzinkt und optional pulverbeschichtet

Ausführung	Artikelnummer
verzinkt	198-000-158-002
in RAL nach Wahl	198-000-158-003



### Drehflügeltür Doppelstabgittermatte mit mechanischem Schloss

Rahmen (quadratisches Hohlprofil aus Stahl),  
Doppelstabgittermatte als Füllung,  
Schließung erfolgt mit Hilfe eines mechanischen Schlosses  
(mit 3 Schlüsseln und Drückergarnitur und Anschlag),  
Farbe: RAL 7016 Anthrazitgrau oder RAL 6005 Moosgrün

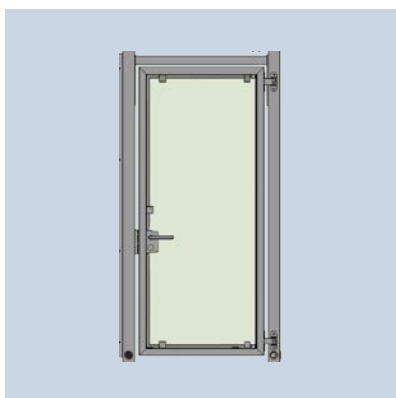
Ausführung	Breite	Artikelnummer
verzinkt	1-Feld	198-000-132-002
	2-Feld	198-000-028-002
in RAL 7016 Anthrazitgrau	1-Feld	198-000-132-004
	2-Feld	198-000-028-004
in RAL 6005 Moosgrün	1-Feld	198-000-132-005
	2-Feld	198-000-028-005



### Schiebetor mit Doppelstabgittermatte mit mechanischem Schloss

Rahmen (quadratisches Hohlprofil aus Stahl),  
Doppelstabgittermatte als Füllung,  
Schließung erfolgt mit Hilfe eines mechanischen Schlosses  
(mit 3 Schlüsseln und Drückergarnitur und Anschlag),  
Farbe: RAL 7016 Anthrazitgrau oder RAL 6005 Moosgrün  
**Achtung:** Für das 1-Feld Tor (900 mm) wird ein zusätzliches Feld gleicher Größe benötigt, um das Tor aufzuschieben zu können (siehe Abb. links)

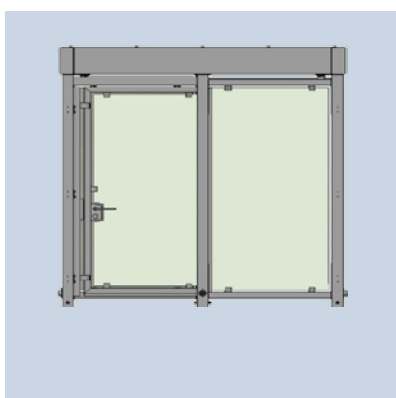
Ausführung	Breite	Artikelnummer
verzinkt	1-Feld (+ 1 Feld)	198-000-159-002
	2-Feld (+ 2 Feld)	198-000-136-002
in RAL 7016 Anthrazitgrau	1-Feld (+ 1 Feld)	198-000-159-004
	2-Feld (+ 2 Feld)	198-000-136-004
in RAL 6005 Moosgrün	1-Feld (+ 1 Feld)	198-000-159-005
	2-Feld (+ 2 Feld)	198-000-136-005



### Drehflügeltür Glas mit mechanischem Schloss

Rahmen (quadratisches Hohlprofil aus Stahl), Füllung Glas ESG,  
Schließung erfolgt mit Hilfe eines mechanischen Schlosses  
(mit 3 Schlüsseln und Drückergarnitur und Anschlag),  
Farbe: RAL 7016 Anthrazitgrau oder RAL 6005 Moosgrün

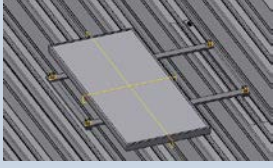
Ausführung	Breite	Artikelnummer
verzinkt	1-Feld	198-000-543-002
	2-Feld	198-000-545-002
in RAL 7016 Anthrazitgrau	1-Feld	198-000-543-004
	2-Feld	198-000-545-004
in RAL 6005 Moosgrün	1-Feld	198-000-543-005
	2-Feld	198-000-545-005



### Schiebetor Glas mit mechanischem Schloss

Rahmen (quadratisches Hohlprofil aus Stahl), Füllung Glas ESG,  
Schließung erfolgt mit Hilfe eines mechanischen Schlosses  
(mit 3 Schlüsseln und Drückergarnitur und Anschlag),  
Farbe: RAL 7016 Anthrazitgrau oder RAL 6005 Moosgrün  
**Achtung:** Für das 1-Feld Tor (900 mm) wird ein zusätzliches Feld gleicher Größe benötigt, um das Tor aufzuschieben zu können (siehe Abb. links)

Ausführung	Breite	Artikelnummer
verzinkt	1-Feld	198-000-523-002
	2-Feld	198-000-533-002
in RAL 7016 Anthrazitgrau	1-Feld	198-000-523-004
	2-Feld	198-000-533-004
in RAL 6005 Moosgrün	1-Feld	198-000-523-005
	2-Feld	198-000-533-005



Solar Modul

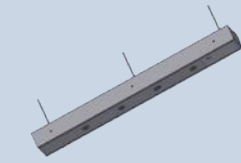


Leuchte

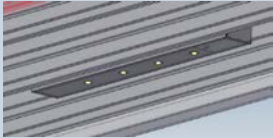
### Bausatz Solar Leuchte

1x Leuchte A, mit 4 LED, 1.155 mm mit Bewegungssensor,  
 1x Solar-Panel ET-M53650 ,  
 inkl. wartungsfreier Bleiakku in Vlies Technik 12 V/7 Ah,  
 Bewegungsmeldermodul mit Timer für Leuchte,  
 Hybrid Regler PR 1010N,  
 inkl. Befestigungsmaterial

Ausführung	Artikelnummer
in RAL nach Wahl	198-000-141-003



Leuchte Netz



Leuchte

### Bausatz Leuchte Netzbetrieb

1x Leuchte A, mit 4 LED, 1.155 mm, mit Bewegungssensor,  
 Kabelzuführung,  
 Befestigungsmaterial

Ausführung	Artikelnummer
in RAL nach Wahl	198-000-162-003



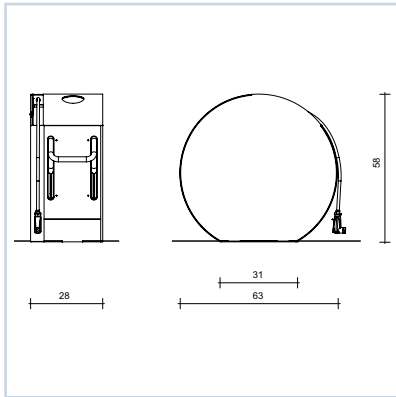


### Schließzylinder

elektronischer Doppelknaufzylinder im Europrofil

Aussenknauf:	elektronisch (LEGIC Leseantenne)
Innenknauf:	rein mechanisch (fest mit Schließnase verkuppelt)
sicherheitsrelevante	
Elektronik:	im Rotor
Brandschutz:	T30 Zulassung für Brandschutztüren
Grundlänge:	30/30 mm (max. Gesamtlänge: 140 mm)
Ausführung:	Mesing, matt vernickelt (Edelstahl-design)
Frontabdeckung:	Aussenknauf schwarz, berührungslose und chiffrierte Übertragung des elektronischen Freigabecodes
Funktionen:	Zutritt für bis zu 4.000 Medien pro Zylinder in den Betriebsarten UID, Safe-UID, Card-ID (whitelist)
Lieferumfang:	1x KABA evolo Programmiermaster, MIFARE 3x User Tag Mifare, Desfire 4k
Wartung:	jährlich Batterie wechseln

Ausführung	Artikelnummer
Standard	902-075-603
für Panikschlösser	902-075-604



### Green Air mechanische Fahrradpumpe

Abmessungen 630 x 280 x 580 mm (L x B x H),  
 Gehäuse aus Edelstahl zusätzlich pulverbeschichtet (RAL 9006),  
 Gehäuse mit blau-weißem Aufkleber,  
 Fußpedal aus Edelstahl-Rohr (20 x 1,5),  
 Flexibler Luftschlauch mit Edelstahlmantelung,  
 transparente PVC Beschichtung (Länge 650 mm),  
 Universal Anschluss mit Adapter für alle gängigen Fahrradventile,  
 vandalismussicher

Ausführung	Artikelnummer
in RAL 9006 Weißaluminium	902-075-616



Beispielhafte Abbildung

### Green Air mechanische Fahrradpumpe (Folie kundenspezifisch)

Abmessungen 630 x 280 x 580 mm (L x B x H),  
 Gehäuse aus Edelstahl zusätzlich pulverbeschichtet (RAL 9006),  
 Gehäuse mit kundenspezifischer Folie,  
 Fußpedal aus Edelstahl-Rohr (20 x 1,5),  
 Flexibler Luftschlauch mit Edelstahlmantelung,  
 transparente PVC Beschichtung (Länge 650 mm),  
 Universal Anschluss mit Adapter für alle gängigen Fahrradventile,  
 vandalismussicher

Ausführung	Artikelnummer
in RAL 9006 Weißaluminium	902-075-617



Beispielhafte Abbildung

### Green Air mechanische Fahrradpumpe mit Halterung für Fahrrad

Abmessungen 630 x 280 x 580 mm (L x B x H),  
 Gehäuse aus Edelstahl zusätzlich pulverbeschichtet (RAL 9006),  
 Gehäuse mit blau-weißem Aufkleber,  
 Fußpedal aus Edelstahl-Rohr (20 x 1,5),  
 Flexibler Luftschlauch mit Edelstahlmantelung,  
 transparente PVC Beschichtung (Länge 650 mm),  
 Universal Anschluss mit Adapter für alle gängigen Fahrradventile,  
 Halterung für Fahrrad,  
 vandalismussicher

Ausführung	Artikelnummer
in RAL 9006 Weißaluminium	902-075-618



Beispielhafte Abbildung

### Green Air mechanische Fahrradpumpe mit Halterung für Fahrrad und kundenspezifischer Folie

Abmessungen 630 x 280 x 580 mm (L x B x H),  
 Gehäuse aus Edelstahl zusätzlich pulverbeschichtet (RAL 9006),  
 Gehäuse mit kundenspezifischer Folie,  
 Fußpedal aus Edelstahl-Rohr (20 x 1,5),  
 Flexibler Luftschlauch mit Edelstahlmantelung,  
 transparente PVC Beschichtung (Länge 650 mm),  
 Universal Anschluss mit Adapter für alle gängigen Fahrradventile,  
 Halterung für Fahrrad,  
 vandalismussicher

Ausführung	Artikelnummer
in RAL 9006 Weißaluminium	902-075-619



Abbildung ähnlich

**LockTec Ladestellenschrank**

Abmessungen:	ca. 1.800 - 2.000 x 400 x 400 mm (H x B x T)
Fachmaße:	ca. 400 x 400 x 400 mm (H x B x T)
Zugang:	Öffnung der Fächer über RFID- Kartenschloss (Mifare-Karten)
Fächer enthalten:	230 V Steckdose, ungeeichten Stromzähler
Farbe:	RAL 7047 Telegrau 4

Ausführung	Artikelnummer
in RAL 7047 Telegrau 4	902-075-620





Fahrgast-  
informationssysteme



Ersatzteilkatalog  
für den FGI Bereich



Sitzmöbel  
für den Außenbereich



Abfallbehälter  
und Ascher



Mobile  
Wartehallensysteme



JULIE  
Schulwegsicherungssystem



MABEG  
Wir können das!  
Planen Sie mit uns  
Ihr nächstes Projekt.

Bitte senden Sie das Formular an die Fax-Nummer: 02921 / 7806 - 184 oder per E-Mail an [info@mabeg.de](mailto:info@mabeg.de)

### Ich interessiere mich für folgende Produkte:

Bitte senden Sie mir Informationen per  Post oder  E-Mail über:

- |  |   |   |
|--|---|---|
| <input type="checkbox"/> Überdachungen               | <input type="checkbox"/> Wartehallen                    | <input type="checkbox"/> Vitrinen       |
| <input type="checkbox"/> Fahrradunterstände          | <input type="checkbox"/> Fahrradbügel                   | <input type="checkbox"/> Fahrradgaragen |
| <input type="checkbox"/> Raucherunterstände          | <input type="checkbox"/> Abfallbehälter/Ascher          |   |
| <input type="checkbox"/> Spritzschutzwände           | <input type="checkbox"/> Poller                         |   |
| <input type="checkbox"/> Sitzmöbel für Wartehallen   | <input type="checkbox"/> Sitzmöbel für den Außenbereich |   |
| <input type="checkbox"/> Fahrgastinformationssysteme |   |   |

### Ich benötige eine fachliche Beratung:

- Bitte rufen Sie mich an  
 Vereinbaren Sie einen Besuchstermin bei mir

zum Thema:

- Stadtmöblierungssysteme  
 Fahrgastinformationssysteme  
 Planungsarbeiten / Projektabwicklung

### Meine Kontaktdaten

.....  
Kundennummer (falls vorhanden)

.....  
Firma · Institution

.....  
Abteilung

.....  
Straße · Hausnummer

.....  
PLZ · Ort

.....  
Titel · Vorname · Name

.....  
E-Mail

.....  
Telefon-Durchwahl

.....  
Fax

**MABEG**<sup>®</sup>

Hauptsitz Soest

MABEG Kreuschner  
GmbH & Co. KG  
Ferdinand-Gabriel-Weg 10  
D - 59494 Soest  
Tel +49 2921 7806-0  
Fax +49 2921 7806-188  
info@mabeg.de  
www.mabeg.de



Gebietsvertretung SÜD  
Baden-Württemberg, Bayern,  
Rheinland-Pfalz, Saarland

Ludwig Fackelmann OHG  
Industriervertretung CDH

Lenzhalde 56  
D-70192 Stuttgart

Tel +49 711 250333-0  
Fax +49 711 250333-30  
info@fackelmann.net



**MABEG Servicehotline für Deutschland:**

**0800 5889 019 (kostenlos)**

Ihr direkter Draht zu unserem Vertrieb.

**Rainer Schöneberg**  
Vertriebsleitung

Tel +49 2921 - 78 06 - 141  
Fax +49 2921 - 78 06 - 184  
Mobil +49 172 - 23 25 278  
rainer.schoeneberg@mabeg.de

**Christoph Kröger**  
Vertrieb Gebiet OST

Berlin, Brandenburg,  
Mecklenburg-Vorpommern, Sachsen,  
Sachsen-Anhalt, Thüringen

Tel +49 2921 - 78 06 - 151  
Fax +49 2921 - 78 06 - 184  
Mobil +49 172 - 31 22 838  
christoph.kroeger@mabeg.de

**Thomas Körner**  
Vertrieb Gebiet SÜD

Baden-Württemberg, Bayern,  
Rheinland-Pfalz, Saarland

Tel +49 2921 - 78 06 - 168  
Fax +49 2921 - 78 06 - 184  
Mobil +49 172 - 23 37 375  
thomas.koerner@mabeg.de

**Daniel Timmermann**  
Vertrieb Gebiet WEST

Bremen, Hamburg, Hessen, Niedersachsen,  
Nordrhein-Westfalen, Schleswig-Holstein

Tel +49 2921 - 78 06 - 128  
Fax +49 2921 - 78 06 - 184  
Mobil +49 173 - 57 67 663  
daniel.timmermann@mabeg.de

**Eckhard Gerling**  
Vertrieb Innendienst OST

Tel +49 2921 - 78 06 - 157  
Fax +49 2921 - 78 06 - 184  
eckhard.gerling@mabeg.de

**Tanja Merkel**  
Vertrieb Innendienst SÜD

Tel +49 2921 - 78 06 - 115  
Fax +49 2921 - 78 06 - 184  
tanja.merkel@mabeg.de

**Yvonne Franz**  
Vertrieb Innendienst WEST

Tel +49 2921 - 78 06 - 161  
Fax +49 2921 - 78 06 - 184  
yvonne.franz@mabeg.de



Hier finden Sie Ihre  
Ansprechpartner  
auf unserer Website.

## Unsere Vertriebspartner in der EU

### WOLTERS MABEG

Wolters MABEG bvba  
Leuerbroek 1074  
B-3640 Kinrooi  
Tel +32 1139 89 60  
Fax +32 1166 54 12  
info@wolters-mabeg.be  
www.wolters-mabeg.be

### WOLTERS MABEG

Wolters MABEG sprl  
Av des Dessus-de-Lives, 2  
B-5101 Namur (Loyers)  
Tel +32 81 56 04 41  
Fax +32 81 56 69 41  
info@wolters-mabeg.be  
www.wolters-mabeg.be

### WOLTERS MABEG

Wolters MABEG bvba  
Leuerbroek 1074  
B-3640 Kinrooi  
Tel +31 6 - 52 39 60 69  
info@wolters-mabeg.nl  
www.wolters-mabeg.nl



RIPA Electric S.à.r.l.  
89, Rue d'Esch  
L- 4985 Sanem  
Tel +352 59 31 87  
Fax +352 59 31 86  
info@ripa.lu  
www.ripa.lu



ALMA-REND Kft.  
Makói út  
H-6800 Hódmezővásárhely  
Tel +36 62 245 - 368  
Fax +36 62 245 - 368  
Mobil +36 30 9 457 401  
alma-rend@vnet.hu  
www.alma-rend.hu